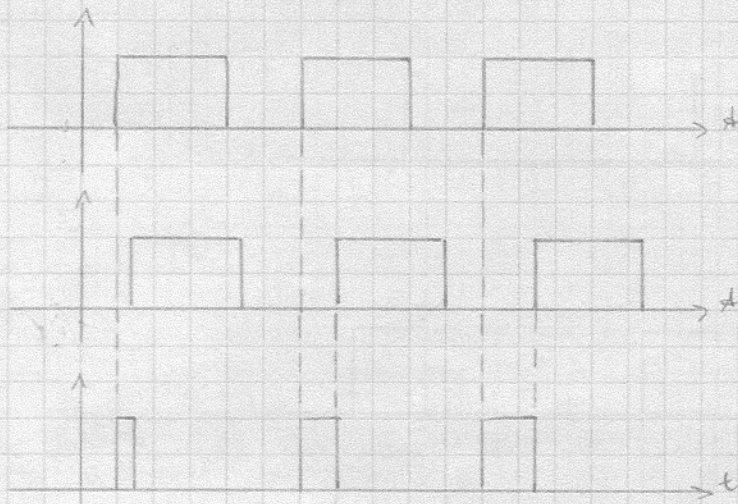
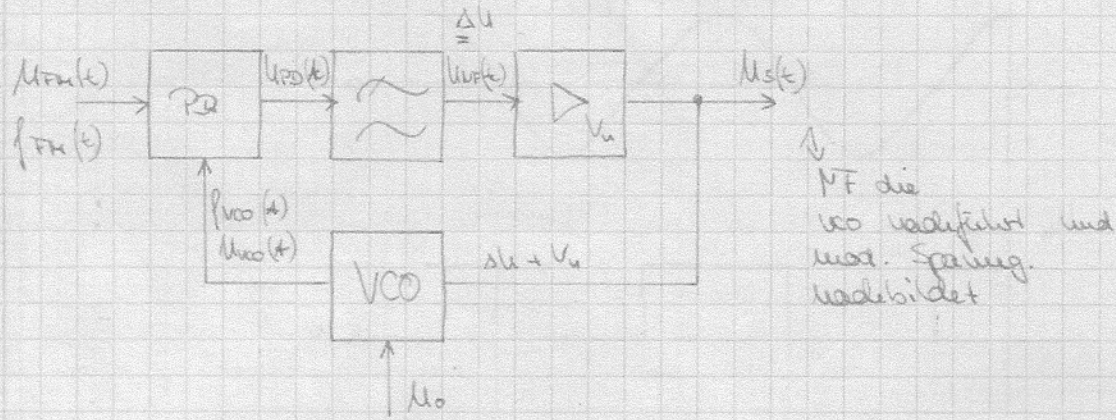
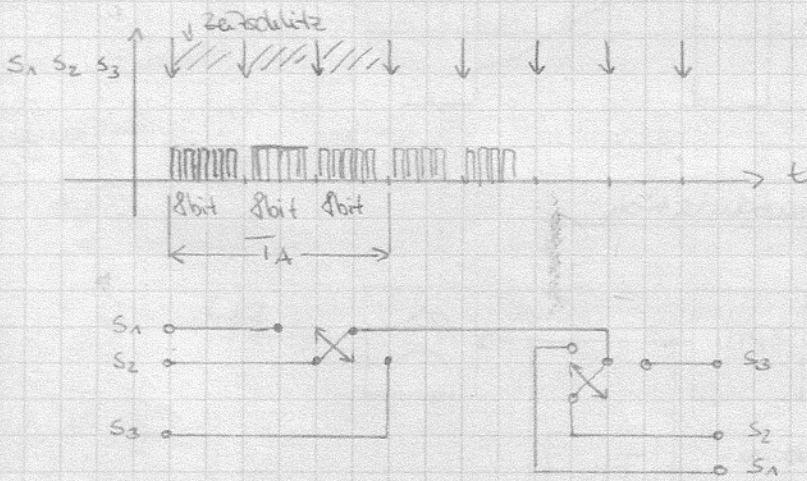


Prinzip der koh. Demodulation mit PLL



4.2 Digitale Modulationsverfahren



Wichtig: Synchro und Synphas umschalten

- Vorteil:
- 1 Grunddatendate mit gleich guter Qualität
 - rauschen u. impulsartige Störg. unterdrückbar
 - das "Nebensprechen" fällt bei dieses Art des "Multiplexing" weg